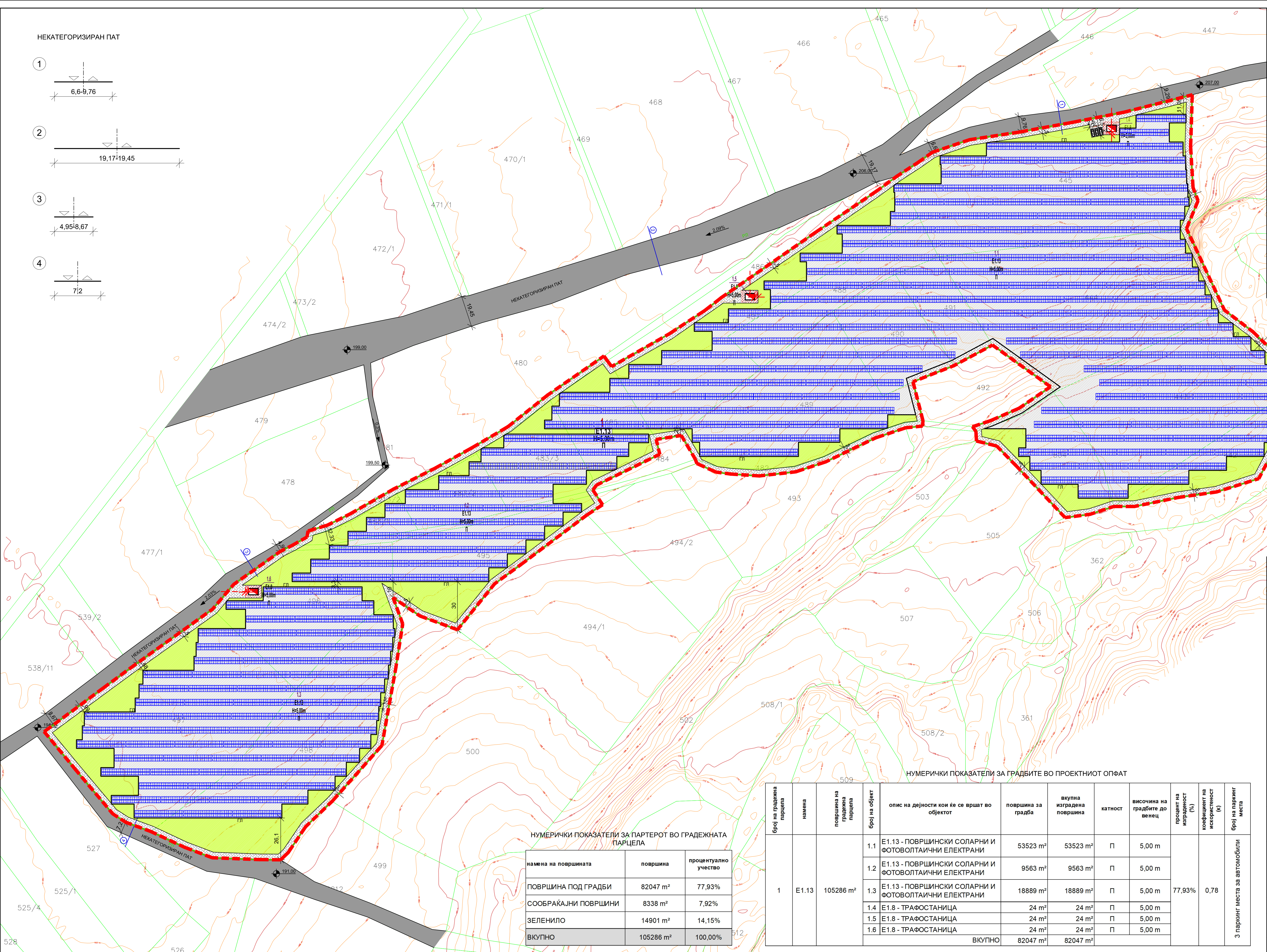
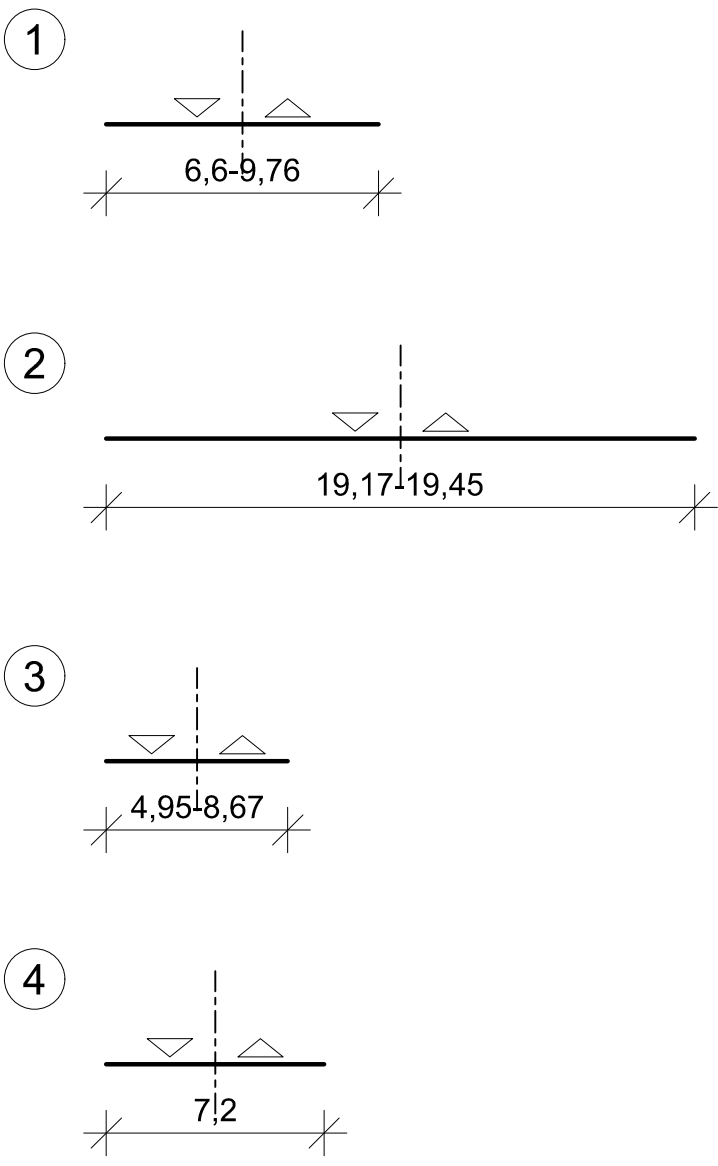


НЕКАТЕГОРИЗИРАН ПАТ



- ЛЕГЕНДА:**
- ГРАНИЦА НА ПРОЕКТЕН ОПФАТ П=105286m²
 - РЕГУЛАЦИОНА ЛИНИЈА
 - ГРАНИЦА НА ГРАДЕЖНА ПАРЦЕЛА
 - ГРАДЕЖНА ЛИНИЈА
 - 1 БРОЈ НА ГРАДЕЖНА ПАРЦЕЛА
 - 1.1 БРОЈ НА ГРАДБА
 - п МАКСИМАЛНА КАТНОСТ
 - H=5,00m МАКСИМАЛНА ВИСОЧИНА ЗА ГРАДЕЊЕ
 - 199.00 ВИСИНСКА КОТА
 - 6.25% НИВЕЛМАН
 - ТРАФОСТАНИЦА-ПЛАНИРАНА
-
- E1.13 ПОВРШНСКИ СОЛАРНИ И ФОТОВОЛТАИЧНИ ЕЛЕКТРАНИ
 - E1.8 ИНФРАСТРУКТУРИ ЗА ПРЕНОС НА ЕЛЕКТРИЧНА ЕНЕРГИЈА - ТРАФОСТАНИЦИ
 - НИСКО ЗЕЛЕНИЛО
 - НЕКАТЕГОРИЗИРАН ПАТ
 - ВНАТРЕШНА СООБРАЌАЈНИЦА
 - ФОТОВОЛТАИЧНИ ПАНЕЛИ
 - ЕЛЕКТРИКА-ПЛАНИРАНА



1:1000 0 10 20 30 50 100m

НУМЕРИЧКИ ПОКАЗАТЕЛИ ЗА ПАРТЕРОТ ВО ГРАДЕЖНАТА ПАРЦЕЛА

намена на површината	површина	процентуално учество
ПОВРШИНА ПОД ГРАДБИ	82047 m ²	77,93%
СООБРАЌАЈНИ ПОВРШНИНИ	8338 m ²	7,92%
ЗЕЛЕНИЛО	14901 m ²	14,15%
ВКУПНО	105286 m ²	100,00%

НУМЕРИЧКИ ПОКАЗАТЕЛИ ЗА ГРАДБИТЕ ВО ПРОЕКТНИОТ ОПФАТ

број на градежна парцела	намена	површина на градежна парцела	број на објект	опис на дејности кои ќе се вршат во објектот	површина за градба	вкупна изградена површина	катност	височина на градбите до венец	процент на изграденост (%)	коэффициент на искористеност (k)	број на паркиннг места
1	E1.13	105286 m ²	1.1	E1.13 - ПОВРШНСКИ СОЛАРНИ И ФОТОВОЛТАИЧНИ ЕЛЕКТРАНИ	53523 m ²	53523 m ²	п	5,00 m	77,93%	0,78	3 паркиннг места за автомобили
			1.2	E1.13 - ПОВРШНСКИ СОЛАРНИ И ФОТОВОЛТАИЧНИ ЕЛЕКТРАНИ	9563 m ²	9563 m ²	п	5,00 m			
			1.3	E1.13 - ПОВРШНСКИ СОЛАРНИ И ФОТОВОЛТАИЧНИ ЕЛЕКТРАНИ	18889 m ²	18889 m ²	п	5,00 m			
			1.4	E1.8 - ТРАФОСТАНИЦА	24 m ²	24 m ²	п	5,00 m			
			1.5	E1.8 - ТРАФОСТАНИЦА	24 m ²	24 m ²	п	5,00 m			
			1.6	E1.8 - ТРАФОСТАНИЦА	24 m ²	24 m ²	п	5,00 m			
			ВКУПНО		82047 m ²	82047 m ²					

ТАЈФА-ПЛАН
 ДРУШТВО ЗА ПЛАНИРАЊЕ, ПРОЕКТИРАЊЕ И ИНЖЕНЕРИНГ „ТАЈФА-ПЛАН“ ДОО-СКОПЈЕ
 НАРАЧАТЕЛ: ДПТУ „ПАУЕРСОЛАР 4“ ДООЕЛ Скопје
 ИЗРАБОТУВАЧ: ДРУШТВО ЗА ПЛАНИРАЊЕ, ПРОЕКТИРАЊЕ И ИНЖЕНЕРИНГ „ТАЈФА-ПЛАН“ ДОО-СКОПЈЕ
 ЛИЦЕНЦА БР. 0018
 УРБАНИСТИЧКИ ПРОЕКТ ВОН ОПФАТ НА УРБАНИСТИЧКИ ПЛАН ЗА ИЗГРАДБА НА ПОВРШНСКИ СОЛАРНИ И ФОТОВОЛТАИЧНИ ЕЛЕКТРАНИ (E-1.13) - ФОТО-НАПОНСКИ ПАНЕЛИ ЗА ПРОИЗВОДСТВО НА ЕЛЕКТРИЧНА ЕНЕРГИЈА КОИ СЕ ГРАДАТ НА ЗЕМЈИШТЕ СО МОКНОСТ ДО 10 MW НА КП 442, 443, 444, ДЕЛ ОД 445, 504, 480, ДЕЛ ОД 482, 483/1, 483/2, 483/3, 484, 485, 486, 487, 488, 489, 490, 491, 492, ДЕЛ ОД 495, 496, 497, 498 И ДЕЛ ОД 2213/2 КО ПЕПЕЛИШТЕ, ОПШТИНА НЕГОТИНО

СИНТЕЗЕН ПРИКАЗ

ПЛАНЕР ПОТТИСНИК: ЈАНЕ СТОЈАНОВСКИ д.и.а. ОБЛАСТУВАЊЕ БР. 0,0426	ПЛАНЕР ПОТТИСНИК: ГОРДАНА КАРАГУЛЕ-РИТЕСКА д.и.а. ОБЛАСТУВАЊЕ БР. 0,0444
УПРАВИТЕЛ: НАТАША ВЛЧЕВСКА САВИК д.и.а.	ТЕХНИЧКИ БРОЈ: 056/08/23 ДАТА: НОЕМВРИ 2024
	РАЗМЕР: 1:1000 ЦРТЕЖ БР. 4